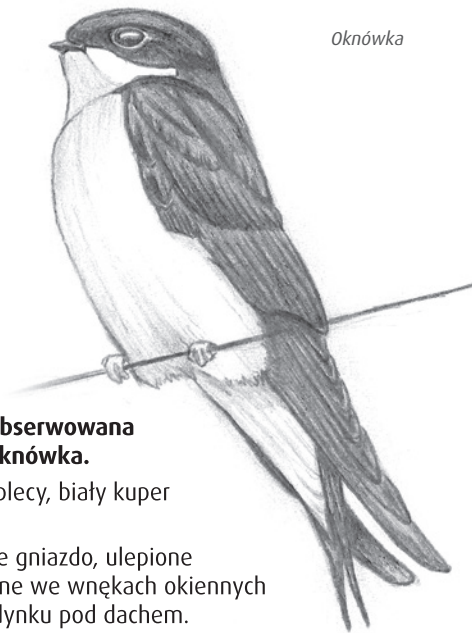


Oknówka



Jaskółki: brzegówka, dymówka i oknówka.

W pobliżu ludzi obserwowana jest najczęściej oknówka.

Wygląd: ciemne plecy, biały kuper i spód ciała.

Adres: czarkowate gniazdo, ulepione z błota umieszczone we wnękach okiennych lub na ścianie budynku pod dachem.

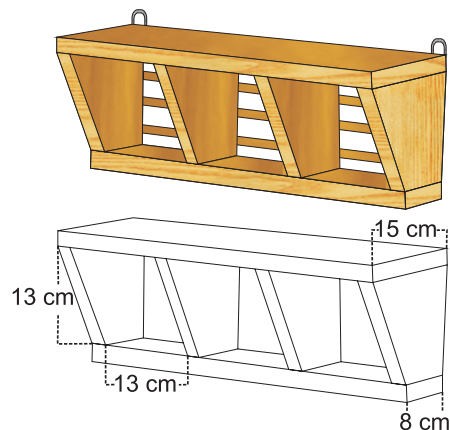
Rodzina: często gniazduje kolonijnie.

Podróż: wraca z zimowisk w kwietniu, odlatuje do tropikalnej Afryki w sierpniu.

Pokarm: owady chwytane w locie.

Ciekawostki: budowa gniazda trwa ok. 4 tygodni, w tym czasie jaskółki muszą zebrać ok. 2000 grudek błota.

Jak możemy pomóc? Na elewacji budynku pod dachem, można zamontować specjalne półki, które ułatwią jaskółkom budowę gniazd i jednocześnie będą chroniły ściany i przypadkowych przechodniów przed ubrudzeniem.



Półka pod gniazdo na ścianie budynku.
Zabezpieczenie przed zabrudzeniem elewacji i przechodniów.

Budki dla ptaków możecie wykonać wspólnie z rodzicami lub poszukać gotowych w sklepach internetowych.

Zachęcamy do regularnego zbierania informacji o występowaniu i liczbie wróbli, jerzyków i jaskółek w Waszej okolicy.

Obserwacje można zapisać w ankiecie – do pobrania na stronach www.ptop.org.pl i www.uroczysko.pl.

Informacje zebrane przez Was będą wykorzystane przez ornitologów w ocenie zagrożenia tych gatunków.

Monitoring pospolitych ptaków lęgowych prowadzony jest w Europie od kilkadziesiąt lat. W Wielkiej Brytanii ok. 20 000 osób zbiera takie informacje. Dzięki nim możemy obserwować jak zmieniają się liczebności ptaków, zwłaszcza tych pospolitych.

*„Ptaki są dosłownie wszędzie,
więc właśnie po nich najlepiej widać,
jak my ludzie obchodzimy się z Planetą”*

Adam Wajrak dziennikarz i przyrodnik



Sekretariat PTOP

ul. Ciepła 17, 15-471 Białystok
www.ptop.org.pl



Stowarzyszenie „UROCZYSKO”

ul. Nowy Świat 56, 16-030 Supraśl
www.uroczysko.pl



Wojewódzki Fundusz
Ochrony Środowiska
i Gospodarki Wodnej
w Białymstoku

Broszura wydana w ramach projektu dofinansowanego przez Wojewódzki Fundusz Ochrony Środowiska i Gospodarki Wodnej w Białymstoku.



Oknówka

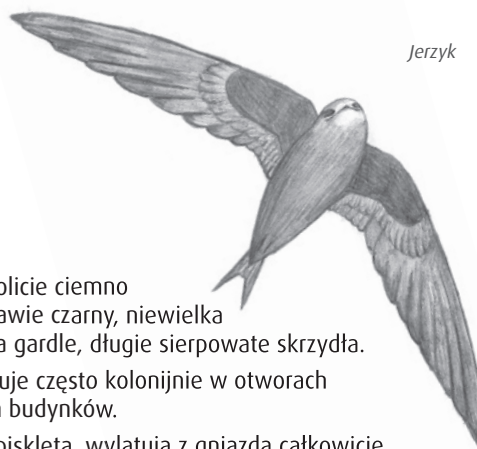
Wiele gatunków ptaków uległo synurbizacji, tj. przystosowały się do życia w pobliżu ludzi,

wykorzystując przestrzeń stworzoną przez człowieka w miastach i wsiach. Są to pospolite gatunki ptaków takie jak: gołębie miejskie, szpaki, wrony siwe, kawki, gawrony, jerzyki, oknówki i wróble.

W przeszłości gatunki te zamieszkiwały często góry i gnieździły się w szczelinach skalnych – tak jak jerzyki lub wróble, które żyły wśród stepów środkowej Azji i odżywiały się nasionami traw. W początkowej fazie synurbizacji wszystkie gatunki zyskiwały (1) nowe miejsca zamieszkania – szczeliny i różne zakamarki w budynkach (2) obfite źródło pożywienia i (3) środowisko wolne od drapieżników. Jednak od kilkudziesięciu lat w Europie obserwujemy odwrotny trend – nasze miasta i wsie stają się „sterylnie czyste” i uporządkowane. Elewacje są regularnie remontowane i nie ma w nich już tak wielu szczelin, w których wróble i jerzyki mogą się lęgnąć. Na ulicach nie spotkamy już zwierząt gospodarskich takich jak konie, w odchodach których wróble znajdowały ziarna owsa. Parapety są zabezpieczane kolcami tak, by gołębie nie mogły na nich usiąść, a resztki pokarmu w śmieciach – źródło pokarmu dla wielu ptaków mieszkających w pobliżu ludzi – są szczelnie zamknięte w workach i kubbach.

Z tych powodów wiele gatunków ptaków, które kiedyś tak dobrze sobie radziły w pobliżu siedzib człowieka dziś ma problemy ze znalezieniem pokarmu i miejsc do gniazdowania. Dowodów na to dostarczają obserwacje prowadzone przez ornitologów w Wielkiej Brytanii: w ciągu ostatnich 30. lat liczba mazurków w Londynie zmniejszyła się o 98%. Także w Polsce obserwujemy podobny trend – za kilkadziesiąt lat zostaniemy sami w naszych miastach: bez naszych ptasich sąsiadów – wróble, mazurków, kawek, oknówek i jerzyków.

Należy tu podkreślić, że niemal wszystkie gatunki ptaków są chronione. Nie można też niszczyć ich gniazd i jaj. Oznacza to także, że wszelkie prace remontowe budynków zamieszkałych przez jerzyki, wróble i jaskółki należy przeprowadzać po wcześniejszym sprawdzeniu i upewnieniu się, że w szczelinach nie ma gniazd tych ptaków. Jeżeli ptaki gniazdują na elewacji budynku należy poczekać z remontem aż młode opuszczą gniazdo. Poza tym należy uzyskać zezwolenie na niszczenie siedlisk tych gatunków z regionalnej dykcji ochrony środowiska.



Jerzyk

Jerzyk

Wygląd: jednolicie ciemno ubarwiony, prawie czarny, niewielka biała plama na gardle, długie sierpowate skrzydła.

Adres: gniazduje często kolonijnie w otworach i zakamarkach budynków.

Rodzina: 3-4 pisklęta, wylatują z gniazda całkowicie dorosłe i przystosowane do samodzielnego życia.

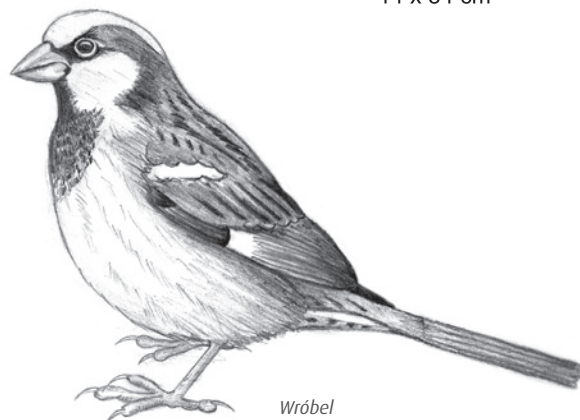
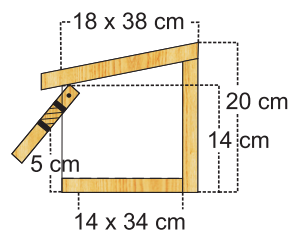
Podróż: wraca z zimowisk w maju, odlatuje do południowej Afryki na początku września.

Pokarm: owady chwytane podczas lotu.

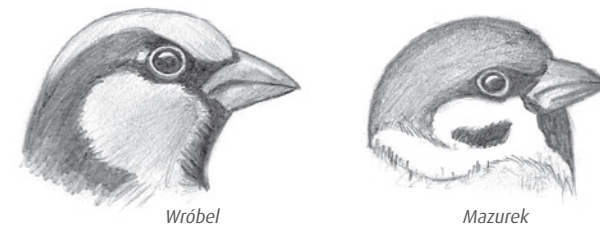
Ciekawostki: doskonale przystosowany do życia w powietrzu, nie ląduje na ziemi, śpi w czasie lotu, po opuszczeniu gniazda pozostaje w powietrzu przez 2 lata bez przerwy, po czym szuka odpowiedniej szczeliny do znoszenia jaj i wychowania piskląt.

Jak możemy pomóc? Po remoncie elewacji budynku można powiesić gotowe, drewniane domki dla jerzyków.

Budka dla jerzyka:



Wróbel



Wróbel

Mazurek

Wróbel i mazurek to dwa różne gatunki ptaków.

Wygląd: powszechnie znane. Obydwa ptaki ubarwione szaro-brązowo. Mazurek ma czarną plamę na policzku, obie ptaki wyglądają tak samo. Samica wróbla jest szarobrązowa.

Adres: gniazdują we wszelkich możliwych szczelinach, chętnie w gniazdach bocianów. Mazurek zajmuje także budki lęgowe.

Rodzina: 3-4 pisklęta.

Podróż: nie wędrują, osiadłe, na zimę zostają w Polsce.

Pokarm: ziarna i nasiona, młode wróble karmione są przez rodziców dorosłymi owadami i ich larwami.

Ciekawostki: pierwotnie zamieszkiwały tereny otwarte w Iraku, gdzie żywiły się nasionami traw, od czasu kiedy „odkryły” ludzi z ich uprawami zbóż zasiedliły wszystkie kontynenty i strefy klimatyczne.

Jak możemy pomóc? Na drzewach można zawieszać budki z małym otworem wlotowym, przeznaczone dla najmniejszych ptaków. Zasiedlą je wróble, mazurki lub sikory. W zimie dokarmiamy ptaki mieszkanką ziaren lub gotowymi kulami zakupionymi w sklepie zoologicznym.

Budka dla mazurka i innych małych ptaków śpiewających:

